



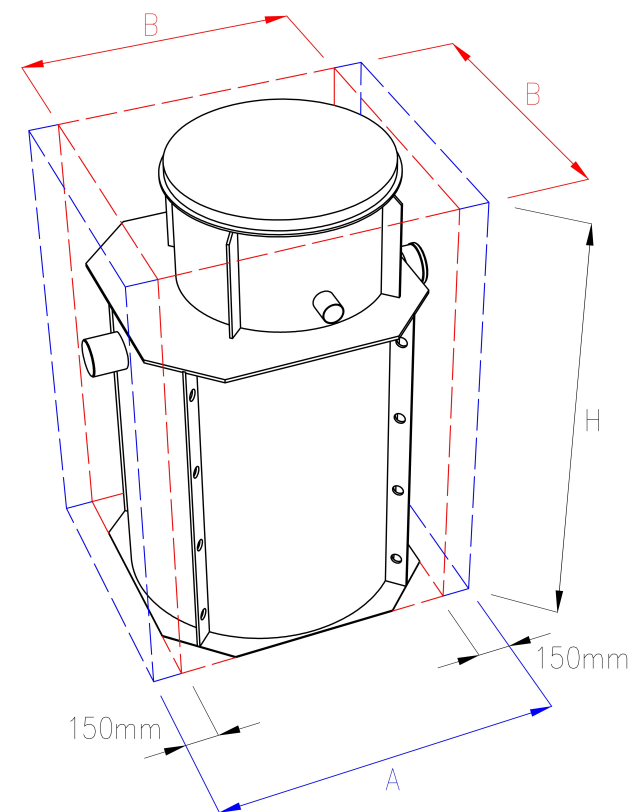
# **ČISTÍRNA ODPADNÍCH VOD AS-MONOcomp EO, PB, PB/SV**

---

PŘEPRAVNÍ ROZMĚRY

## PŘEPRAVNÍ ROZMĚRY: AS-MONOcomp 4-50 EO

VÝROBEK	Max	PŘEPRAVNÍ ROZMĚRY			HMOTNOST m [kg]
		A [mm]	B [mm]	H [mm]	
AS-MONOcomp 4		1 470	1 200	2 020	180
		kvádr 1 200 mm x 1 200 mm x 2 020 mm + 2x hrdlo 150 mm v min. výšce 1 200 mm			
AS-MONOcomp 6		1 820	1 550	2 020	230
		kvádr 1 550 mm x 1 550 mm x 2 020 mm + 2x hrdlo 150 mm v min. výšce 1 200 mm			
AS-MONOcomp 8		2 020	1 750	2 020	340
		kvádr 1 750 mm x 1 750 mm x 2 020 mm + 2x hrdlo 150 mm v min. výšce 1 200 mm			
AS-MONOcomp 12		2 420	2 150	2 020	450
		kvádr 2 150 mm x 2 150 mm x 2 020 mm + 2x hrdlo 150 mm v min. výšce 1 200 mm			
AS-MONOcomp 16		2 240	2 000	2 820	680
		kvádr 2 000 mm x 2 000 mm x 2 820 mm + 2x hrdlo 150 mm v min. výšce 2 000 mm			
AS-MONOcomp 20		2 450	2 200	2 830	750
		kvádr 2 200 mm x 2 200 mm x 2 830 mm + 2x hrdlo 150 mm v min. výšce 2 000 mm			
AS-MONOcomp 30		2 760	2 500	2 830	830
		kvádr 2 500 mm x 2 500 mm x 2 830 mm + 2x hrdlo 150 mm v min. výšce 2 000 mm			
AS-MONOcomp 40 <b>NADROZMĚR</b>		2 600	2 600	3 450	900
		kvádr 2 350 mm x 2 350 mm x 3 450 mm + 2x hrdlo 150 mm v min. výšce 2 600 mm			
AS-MONOcomp 50 <b>NADROZMĚR</b>		2 800	2 550	3 450	950
		kvádr 2 550 mm x 2 550 mm x 3 450 mm + 2x hrdlo 150 mm v min. výšce 2 600 mm			



### POZNÁMKA:

Nátokové a odtoková hrdla jsou v jedné ose! U atypických ČOV jsou přepravní rozměry jiné!!!

(kvádr 1 200 mm x 1 200 mm x 2020 mm + 2x hrdlo 150 mm v min. výšce 1 200 mm)

B B H

Platnost od: 1.3.2021

## PŘEPRAVNÍ ROZMĚRY: AS-MONOcomp 4-30 EO PB

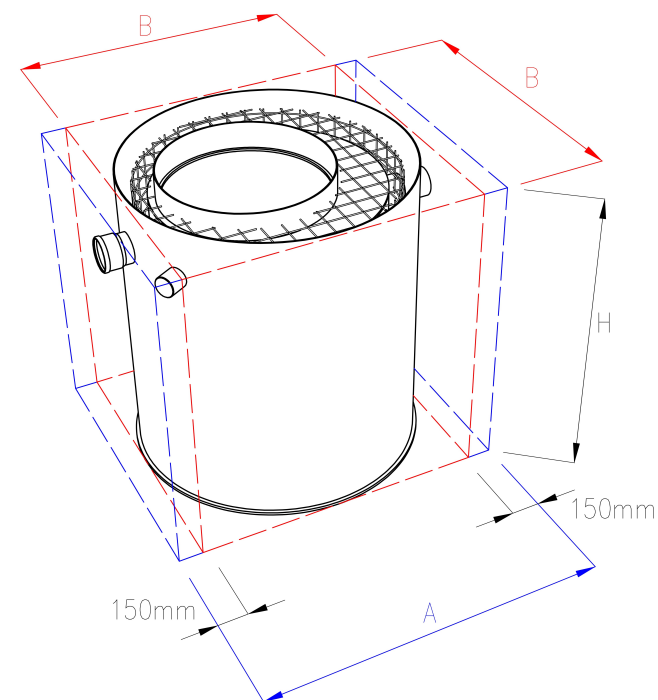
VÝROBEK	Max	PŘEPRAVNÍ ROZMĚRY			HMOTNOST m [kg]
		A [mm]	B [mm]	H [mm]	
AS-MONOcomp 4 PB	<b>1 830</b>	<b>1 570</b>	<b>1 670</b>	<b>345</b>	kvádr 1 570 mm x 1 570 mm x 1 670 mm + 2x hrdlo 150 mm v min. výšce 1 220 mm
AS-MONOcomp 8 PB	<b>2 330</b>	<b>2 070</b>	<b>1 670</b>	<b>465</b>	kvádr 2 070 mm x 2 070 mm x 1 670 mm + 2x hrdlo 150 mm v min. výšce 1 220 mm
AS-MONOcomp 12 PB	<b>2 730</b>	<b>2 470</b>	<b>1 670</b>	<b>585</b>	kvádr 2 470 mm x 2 470 mm x 1 670 mm + 2x hrdlo 150 mm v min. výšce 1 220 mm
AS-MONOcomp 16 PB	<b>2 530</b>	<b>2 270</b>	<b>2 470</b>	<b>765</b>	kvádr 2 270 mm x 2 270 mm x 2 470 mm + 2x hrdlo 150 mm v min. výšce 2 020 mm
AS-MONOcomp 20 PB	<b>2 730</b>	<b>2 480</b>	<b>2 470</b>	<b>1 100</b>	kvádr 2 480 mm x 2 480 mm x 2 470 mm + 2x hrdlo 150 mm v min. výšce 2 020 mm
AS-MONOcomp 30 PB	<b>3 000</b>	<b>2 750</b>	<b>2 470</b>	<b>1 350</b>	kvádr 2 750 mm x 2 750 mm x 2 470 mm + 2x hrdlo 150 mm v min. výšce 2 020 mm

### POZNÁMKA:

Nátokové a odtoková hrdla jsou v jedné ose! U atypických ČOV jsou přepravní rozměry jiné!!!

(kvádr 1 570 mm x 1 570 mm x 1 670 mm + 2x hrdlo 150 mm v min. výšce 1 220 mm)

B B H



## PŘEPRAVNÍ ROZMĚRY: AS-MONOcomp 4-30 EO PB/SV

VÝROBEK		PŘEPRAVNÍ ROZMĚRY			HMOTNOST m [kg]
		A [mm]	B [mm]	H [mm]	
AS-MONOcomp 4 PB/SV	<b>Max</b>	<b>1 830</b>	<b>1 570</b>	<b>1 830</b>	385
		kvádr 1 570 mm x 1 570 mm x 1 830 mm + 2x hrdlo 150 mm v min. výšce 1 370 mm			
AS-MONOcomp 8 PB/SV	<b>Max</b>	<b>2 330</b>	<b>2 070</b>	<b>1 830</b>	535
		kvádr 2 070 mm x 2 070 mm x 1 830 mm + 2x hrdlo 150 mm v min. výšce 1 370 mm			
AS-MONOcomp 12 PB/SV	<b>Max</b>	<b>2 730</b>	<b>2 470</b>	<b>1 830</b>	760
		kvádr 2 470 mm x 2 470 mm x 1 830 mm + 2x hrdlo 150 mm v min. výšce 1 370 mm			
AS-MONOcomp 16 PB/SV	<b>Max</b>	<b>2 530</b>	<b>2 270</b>	<b>2 630</b>	1 000
		kvádr 2 270 mm x 2 270 mm x 2 630 mm + 2x hrdlo 150 mm v min. výšce 2 170 mm			
AS-MONOcomp 20 PB/SV	<b>Max</b>	<b>2 730</b>	<b>2 480</b>	<b>2 630</b>	1 400
		kvádr 2 480 mm x 2 480 mm x 2 630 mm + 2x hrdlo 150 mm v min. výšce 2 170 mm			
AS-MONOcomp 30 PB/SV	<b>Max</b>	<b>3 000</b>	<b>2 750</b>	<b>2 630</b>	1 840
		kvádr 2 750 mm x 2 750 mm x 2 630 mm + 2x hrdlo 150 mm v min. výšce 2 170 mm			

### POZNÁMKA:

Nátokové a odtoková hrdla jsou v jedné ose! U atypických ČOV jsou přepravní rozměry jiné!!!

(kvádr 1 570 mm x 1 570 mm x 1 830 mm + 2x hrdlo 150 mm v min. výšce 1 370 mm)

B                      B                      H

